

分发号： /3



中国认可  
国际互认  
检测  
TESTING  
CNAS L0699



# 检测报告

CEPRI-JS2-2024-318-2

样品名称： 提线器  
样品型号： ST-2×55  
生产单位： 常熟市电力机具有限公司  
委托单位： 常熟市电力机具有限公司  
检测类别： 委托检测

中国电力科学研究院有限公司

2024年08月05日



# 注 意 事 项

1. 报告无本检测机构印章无效。
2. 报告无编制人、主检人、审核人、批准人签字无效。
3. 报告涂改无效。
4. 报告仅对被试样品负责。
5. 报告部分复制无效。
6. 若对报告有异议，应于收到报告之日起十五日内向本检测机构提出，逾期不予受理。

---

地 址： 北京市房山区良乡昊天北大街 13 号

传 真： 010-63498213

邮 编： 102401

服务电话： 010-58386121

网 址： <http://www.epri.sgcc.com.cn>

监督电话： 010-82813143

## 检测报告

产品名称	提线器	规格型号	ST-2×55
委托单位	常熟市电力机具有限公司	委托单位地址	江苏省常熟市海虞镇福山
生产单位	常熟市电力机具有限公司	检测类别	委托检测
到样日期	2024-07-12	来样方式	委托单位送样
样品编号	JS2-24/07/12-001~003	样品数量	3 件
样品状态	完好	检测日期	2024-07-12, 2024-07-22, 2024-08-02
检测项目	1、外观检测；2、提线钩载荷试验；3、吊点滑车载荷试验；4、钢丝绳破断拉力试验。		
检测依据	DL/T 875-2016 《架空输电线路施工机具基本技术要求》 JB/T 9007-2018 《起重滑车技术条件》 GB/T 20118-2017 《钢丝绳通用技术条件》		
检测结论	经检测，该样品的外观检测、提线钩载荷试验、吊点滑车载荷试验、钢丝绳破断拉力试验的结果符合标准的相应指标要求。		
适用范围	/		
备注	检测数据、样品照片和试验布置示意图见附件 1~5。		

审核: 刘开

刘开

主检: 孙辉

孙辉

孙晓光

孙晓光

编制: 孙辉

孙辉



批准人: 江明

江明

签发日期: 2024年08月05日



## 检测项目及检测结论

序号	检测项目	页码	检测结论
1	外观检测	3~6	符合标准要求
2	提线钩载荷试验	7~9	符合标准要求
3	吊点滑车载荷试验	10~12	符合标准要求
4	钢丝绳破断拉力试验	13	符合标准要求

## 样品说明

技术参数	提线器额定载荷 (kN)	2×55	适用导线直径 D (mm)	≤47.9
	提线钩额定载荷 $F_0$ (kN)	55	吊点滑车槽底直径 (mm)	220
	钢丝绳结构	6×36WS+FC	钢丝绳公称直径 (mm)	20
试验说明	1. 本样品说明数据由委托单位提供, 样品说明数据的真实性、有效性由委托单位负责。因委托单位提供的信息可能影响结果的有效性而引起的纠纷和造成的一切后果, 其责任概由委托单位承担, 与本检测机构无关。特此声明! 2. 钢丝绳生产单位: 江苏泰力钢绳有限公司。 3. 检测地点: 北京市房山区良乡昊天北大街 13 号。			



附件 1:

输电线路施工机具— ST-2×55 型提线器

## 外观检测数据记录表

执行标准	DL/T 875-2016		检测日期	2024-07-12
样品编号	检测项目	检测要求	检测结果	单项判定
JS2- 24/07/12 -001	外观检查	外观无目视可见的缺陷。	符合	合格
		主要结构尺寸和零部件符合设计文件的要求。	符合	合格
		标牌或标识明显、准确。	符合	合格
		无连接松动或紧固件松动。	符合	合格
		部件转动、装拆应自如。	符合	合格
		与导线接触的部件或部分均应设置橡胶衬, 橡胶衬与导线接触部分应光滑。	符合	合格
JS2- 24/07/12 -002	外观检查	外观无目视可见的缺陷。	符合	合格
		主要结构尺寸和零部件符合设计文件的要求。	符合	合格
		标牌或标识明显、准确。	符合	合格
		无连接松动或紧固件松动。	符合	合格
		部件转动、装拆应自如。	符合	合格
		与导线接触的部件或部分均应设置橡胶衬, 橡胶衬与导线接触部分应光滑。	符合	合格



## 输电线路施工机具— ST-2×55 型提线器

## 外观检测数据记录表 (续)

执行标准	DL/T 875-2016		检测日期	2024-07-12
样品编号	检测项目	检测要求	检测结果	单项判定
JS2- 24/07/12 -003	外观检查	外观无目视可见的缺陷。	符合	合格
		主要结构尺寸和零部件符合设计文件的要求。	符合	合格
		标牌或标识明显、准确。	符合	合格
		无连接松动或紧固件松动。	符合	合格
		部件转动、装拆应自如。	符合	合格
		与导线接触的部件或部分均应设置橡胶衬, 橡胶衬与导线接触部分应光滑。	符合	合格



## 输电线路施工机具— ST-2×55 型提线器

### 外观检测数据记录表 (续)

执行标准	DL/T 875-2016			检测日期	2024-07-12	
样品编号	检测项目	设计值	检测要求		测量值	单项判定
JS2- 24/07/12 -001	提线钩底部 接触面长度 (mm)	172	900mm <sup>2</sup> 以下 截面导线 ≥ 2.5D	/	173.83	合格
			900mm <sup>2</sup> 以上 截面导线 ≥ 3D	143.7		
	接触面 曲率半径 (mm)	400	≥ 8D		402.35	合格
			8D	383.2		
	橡胶衬厚度 (mm)	6	≥ 6		6.11	合格
	JS2- 24/07/12 -002	提线钩底部 接触面长度 (mm)	172	900mm <sup>2</sup> 以下 截面导线 ≥ 2.5D	/	173.36
900mm <sup>2</sup> 以上 截面导线 ≥ 3D				143.7		
接触面 曲率半径 (mm)		400	≥ 8D		403.75	合格
			8D	383.2		
橡胶衬厚度 (mm)		6	≥ 6		6.13	合格
适用导线最大直径 (mm) D= 47.9						



输电线路施工机具— ST-2×55 型提线器

## 外观检测数据记录表 (续)

执行标准	DL/T 875-2016			检测日期	2024-07-12	
样品编号	检测项目	设计值	检测要求		测量值	单项判定
JS2- 24/07/12 -003	提线钩底部 接触面长度 (mm)	172	900mm <sup>2</sup> 以下 截面导线 $\geq 2.5D$	143.7	174.34	合格
			900mm <sup>2</sup> 以上 截面导线 $\geq 3D$			
	接触面 曲率半径 (mm)	400	$\geq 8D$	383.2	407.13	合格
			8D			
橡胶衬厚度 (mm)	6	$\geq 6$		6.08	合格	
适用导线最大直径 (mm) D= 47.9						



附件 2:

## 输电线路施工机具—ST-2×55 型提线器提线钩载荷试验数据记录表

执行标准		DL/T 875-2016							检测日期		2024-07-22
样品编号	检测项目	检测要求	加载序号	载荷系数	额定载荷 (kN)	试验载荷 (kN)	保持时间 (min)	橡胶衬损伤或破裂	塑性变形	破坏现象	单项判定
JS2-24/07/12-001	负载试验	橡胶衬无损伤, 提线钩无塑性变形。	1	1.00	55	55.00	5	无	无	无	合格
			2			55.00	5	无	无	无	合格
			3			55.00	5	无	无	无	合格
JS2-24/07/12-001	过载试验	橡胶衬无损伤, 提线钩无塑性变形。	1	1.25	55	68.75	5	无	无	无	合格
			2			68.75	5	无	无	无	合格
			3			68.75	5	无	无	无	合格
	破坏试验	橡胶衬无破裂, 提线钩无破坏现象。	1	3.00	55	165.00			无	合格	



## 输电线路施工机具—ST-2×55 型提线器提线钩载荷试验数据记录表 (续)

执行标准		DL/T 875-2016							检测日期		2024-07-22
样品编号	检测项目	检测要求	加载序号	载荷系数	额定载荷 (kN)	试验载荷 (kN)	保持时间 (min)	橡胶衬损伤或破裂	塑性变形	破坏现象	单项判定
JS2-24/07/12-002	负载试验	橡胶衬无损伤, 提线钩无塑性变形。	1	1.00	55	55.00	5	无	无	无	合格
			2			55.00	5	无	无	无	合格
			3			55.00	5	无	无	无	合格
	过载试验	橡胶衬无损伤, 提线钩无塑性变形。	1	1.25	55	68.75	5	无	无	无	合格
			2			68.75	5	无	无	无	合格
			3			68.75	5	无	无	无	合格
	破坏试验	橡胶衬无破裂, 提线钩无破坏现象。	1	3.00	55	165.00	/	无	无	无	合格



## 输电线路施工机具—ST-2×55 型提线器提线钩载荷试验数据记录表 (续)

执行标准		DL/T 875-2016							检测日期		2024-07-22
样品编号	检测项目	检测要求	加载序号	载荷系数	额定载荷 (kN)	试验载荷 (kN)	保持时间 (min)	橡胶衬损伤或破裂	塑性变形	破坏现象	单项判定
JS2- 24/07/12 -003	负载试验	橡胶衬无损伤, 提线钩无塑性变形。	1	1.00	55	55.00	5	无	无	无	合格
			2			55.00	5	无	无	无	合格
			3			55.00	5	无	无	无	合格
	过载试验	橡胶衬无损伤, 提线钩无塑性变形。	1	1.25	55	68.75	5	无	无	无	合格
			2			68.75	5	无	无	无	合格
			3			68.75	5	无	无	无	合格
	破坏试验	橡胶衬无破裂, 提线钩无破坏现象。	1	3.00	55	165.00		无		无	合格



## 附件 3:

## 输电线路施工机具—ST-2X55 型提线器吊点滑车载荷试验数据记录表

执行标准		JB/T 9007-2018、DL/T 875-2016										检测日期		2024-07-12
样品编号	检测项目	检测要求	加载序号	载荷系数	额定载荷 (kN)	试验载荷 (kN)	保持时间 (min)	裂纹	塑性变形	松动和损坏	活动灵活性	支持载荷情况	单项判定	
JS2-24/07/12-001	负载试验	各转动部件灵活无卡阻现象, 无裂纹和永久变形。	1	1.00	110	110.00	5	无	无	无	灵活	/	合格	
			2			110.00	5	无	无	无	灵活	/	合格	
			3			110.00	5	无	无	无	灵活	/	合格	
	静载试验	主要零部件不得有裂纹和永久变形。	1	1.60	110	176.00	10	无	无	/	/	/	合格	
			2			176.00	10	无	无	/	/	合格		
			3			176.00	10	无	无	/	/	合格		
	整机强度试验	可支持载荷。	1	1.00	110	110.00	/	/	/	/	/	/	合格	
			2			176.00	/	/	/	/	/	合格		
			3			220.00	/	/	/	/	/	合格		
			4	3.00		330.00	10				支持	合格		



## 输电线路施工机具—ST-2×55 型提线器吊点滑车载荷试验数据记录表 (续)

执行标准		JB/T 9007-2018、DL/T 875-2016							检测日期			2024-07-12				
样品编号	检测项目	检测要求	加载序号	载荷系数	额定载荷 (kN)	试验载荷 (kN)	保持时间 (min)	裂纹	塑性变形	松动和损坏	活动灵活性	支持载荷情况	单项判定			
JS2-24/07/12-002	负载试验	各转动部件灵活无卡阻现象, 无裂纹和永久变形。	1	1.00	110	110.00	5	无	无	无	灵活	/	合格			
			2			110.00	5	无	无	无	灵活	/	合格			
			3			110.00	5	无	无	无	灵活	/	合格			
	静载试验	主要零部件不得有裂纹和永久变形。	1	1.60	110	176.00	10	无	无	/	/	/	合格			
			2			176.00	10	无	无	/	/	/	合格			
			3			176.00	10	无	无	/	/	/	合格			
	整机强度试验	可支持载荷。	1	1.00	110	110.00	/	/	/	/	/	/	/	合格		
			2				176.00	/	/	/	/	/	合格			
			3	2.00		220.00	/	/	/	/	合格					
			4	3.00		330.00	10	/	/	/	支持	合格				
			/	/		/	/	/	/	/	/	/	/	/	/	合格
			/	/		/	/	/	/	/	/	/	/	/	/	合格



## 输电线路施工机具—ST-2×55 型提线器吊点滑车荷载试验数据记录表 (续)

执行标准		JB/T 9007-2018、DL/T 875-2016							检测日期			2024-07-12						
样品编号	检测项目	检测要求	加载序号	载荷系数	额定载荷 (kN)	试验载荷 (kN)	保持时间 (min)	裂纹	塑性变形	松动和损坏	活动灵活性	支持载荷情况	单项判定					
JS2-24/07/12-003	负载试验	各转动部件灵活无卡阻现象, 无裂纹和永久变形。	1	1.00	110	110.00	5	无	无	无	灵活	/	合格					
			2			110.00	5	无	无	无	灵活	/	合格					
			3			110.00	5	无	无	无	灵活	/	合格					
	静载试验	主要零部件不得有裂纹和永久变形。	1	1.60	110	176.00	10	无	无	/	/	/	合格					
			2			176.00	10	无	无	/	/	/	合格					
			3			176.00	10	无	无	/	/	/	合格					
	整机强度试验	可支持载荷。	可支持载荷。	1	1.00	110	110.00	/	/	/	/	/	/	合格				
				2			176.00	/	/	/	/	/	/	合格				
				3			220.00	/	/	/	/	/	/	合格				
				4			330.00	10	/	/	/	/	/	支持	合格			



附件 4:

## 输电线路施工机具—ST-2×55 型提线器钢丝绳破断拉力试验数据记录表

执行标准	GB/T 20118-2017				检测日期	2024-08-02
	检测项目	检测要求	$4F_0$ (kN)	破断拉力测量值 (kN)		
JS2-24/07/12-001	钢丝绳破断拉力试验	不应低于提线钩额定载荷的 4 倍。	220	237.30	破断位置	单项判定
JS2-24/07/12-002	钢丝绳破断拉力试验	不应低于提线钩额定载荷的 4 倍。	220	237.70	端部破断	合格
JS2-24/07/12-003	钢丝绳破断拉力试验	不应低于提线钩额定载荷的 4 倍。	220	232.00	端部破断	合格



附件 5:

## 样品照片和试验布置示意图



样品照片 1



样品照片 2



### 样品照片和试验布置示意图 (续)



样品照片 3



样品照片 4



## 样品照片和试验布置示意图 (续)



样品照片 5



样品照片 6



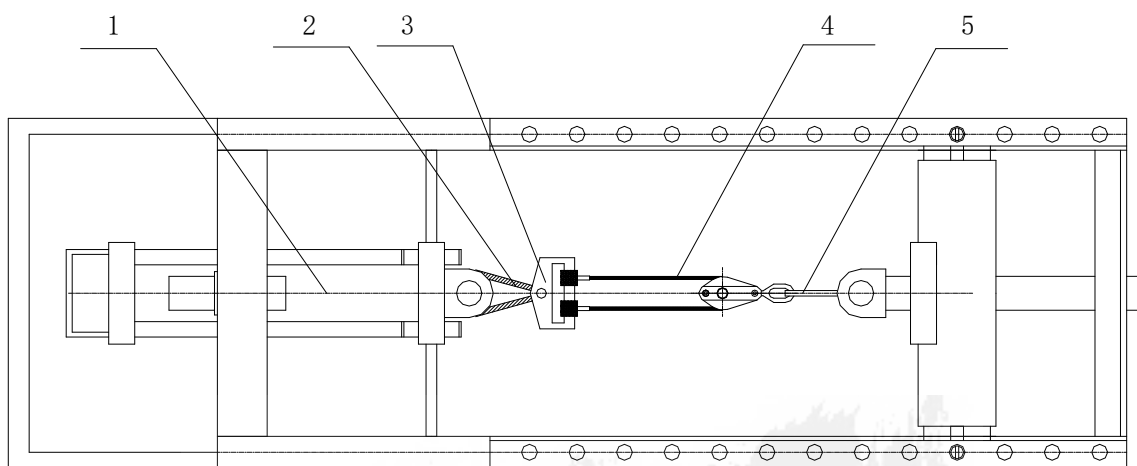
## 样品照片和试验布置示意图 (续)



样品照片 7



## 样品照片和试验布置示意图 (续)



1-卧式拉力试验机; 2-连接件; 3-辅助工装; 4-试验样品; 5-连接件

提线器试验布置示意图

以下空白

